

Capacité 110 kg / 3,3 m

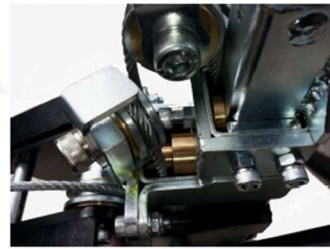
Petit et portable, il se transporte aisément pour une mise en action immédiate sur chantier.

L'élevateur indispensable pour toute installation sur chantier et aussi en atelier grâce à ses différents accessoires

- Mât en acier anti-torsion
- **Poulies en acier**
- Utilisation immédiate sur chantier
- Entraînement par treuil manuel avec **frein automatique**
- Transport aisé dans tout véhicule
- Pieds avec roue Ø 100 mm, pivotante et pourvue d'un frein
- Poignée de transport
- Quatre roues de transport dont deux pivotantes



Treuil avec carter de protection pour Le pignon

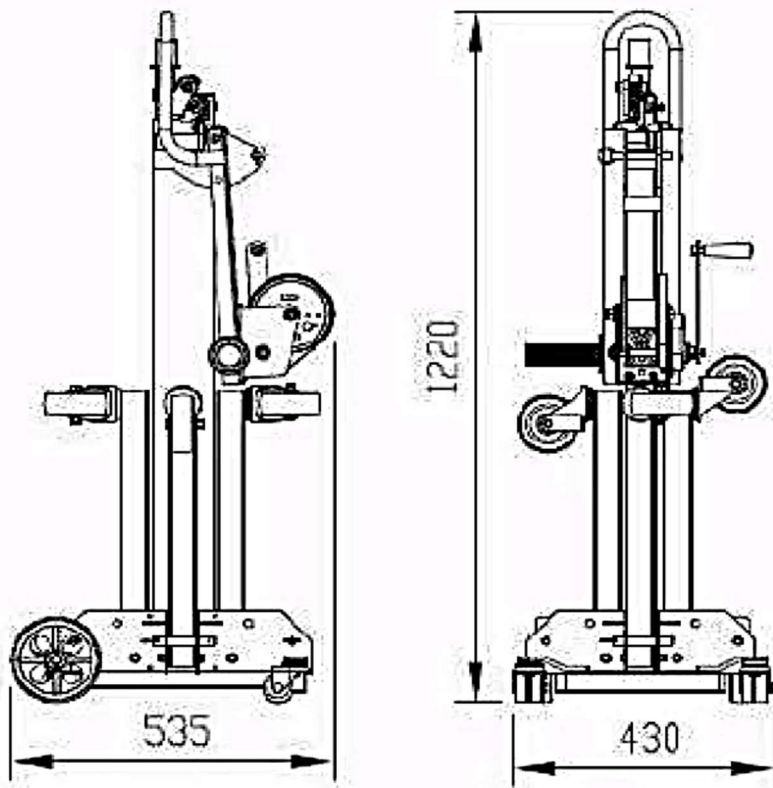


Mécanique de précision avec bagues en bronze

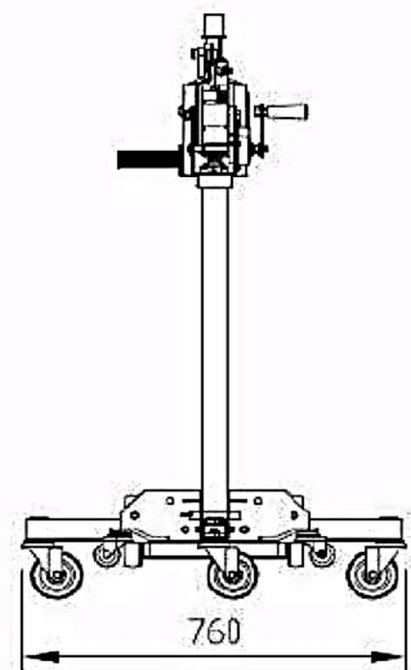
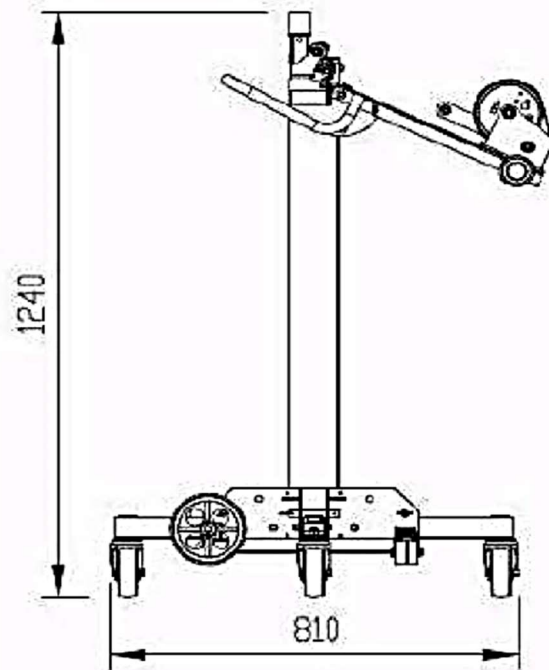


pour votre sécurité le treuil est éloigné du mât, l'utilisateur n'est donc pas sous la charge





Capacité	110 kg
Poids mât	41 kg
Poids plateau	5,8 kg
Ht. de levage	3,3 m
Plateau	770 x 460 mm
Câble de levage	Ø 5 mm



CE