

TRANSPALETTE ELECTRIQUE EMBARQUE



Le SEUL gerbeur tout-terrain tout électrique qui soulève
 les palettes dans et hors des camions de livraison

Aucun quai n'est nécessaire.

Notre gerbeur autonome remplace les hayons, les rampes
 et les transpalettes conventionnels.

Conçue pour les surfaces telles que l'asphalte rugueux, les
 seuils et les terrains irréguliers durs.

Le moteur d'entraînement et la télécommande rendent
 l'opération plus facile.

Capacité : 1 000 kg

Pour des palettes de largeur 1000mm maxi.

Hauteur de levage : 1250 - 1500 mm selon modèle

Alimentation/Fonctionnement : Batteries AGM 24V

Stabilité et équilibre :

- Longeron encadrants
- Grandes roues tout-terrain

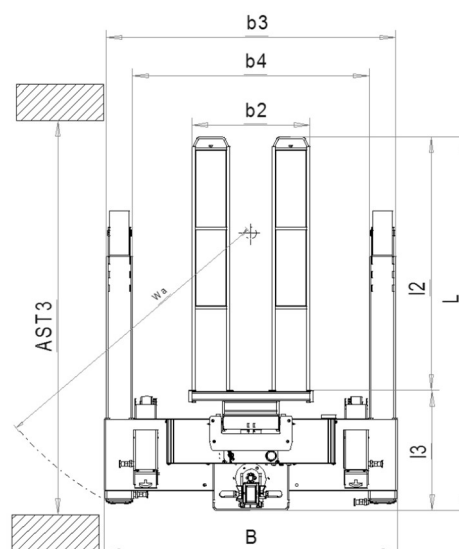
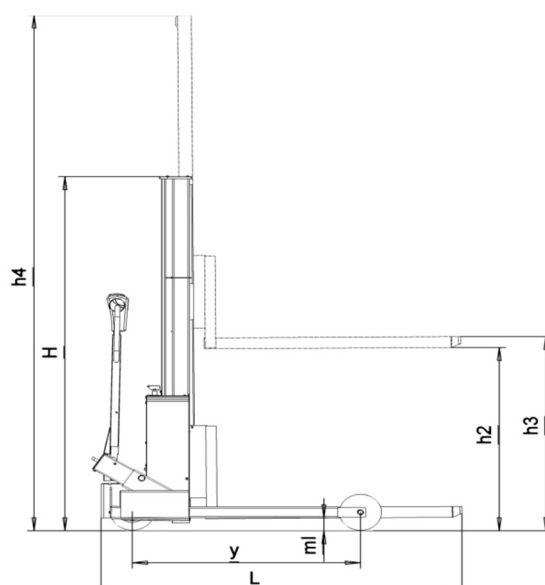
Adaptation au véhicule :

Conçu pour les camions porteurs, les camions à
 plateau et les semi-remorques.

Ensemble de sécurité :

- Capteurs de mécanisme de freinage
- Bouton d'arrêt d'urgence
- Bouton de vitesse tortue
- Télécommande
- Verrous à ressort sur les longerons
- Capteur de nivellement automatique en option





Modèles			A1000/1250ERT	A1000/1500ERT
Capacité kg			1000	1000
Centre de gravité mm			600	600
Hauteur de levée mm h3			1250	1500
Hauteur de chargement mm h2			1100	1300
Poids kg			410	420
Hauteur hors tous mât baissé mm H			1745	1995
Hauteur hors tous mât levé mm h4			2815	3315
Toutes les Roues avec bandage			Caoutchouc	Caoutchouc
Dimensions roues avant mm			200 x 80	200 x 80
Dimensions roues arrière mm			200 x 80	200 x 80
Longueur totale mm L			1735	1735
Longueur hors fourches mm l3			575	575
Largeur entre fourches mm b4			1080	1080
Largeur châssis mm B			1350	1350
Largeur des longerons mm b3			1330	1330
Empattement mm y			1150	1150
Dimensions fourches mm			175 x 60	175 x 60
Longueur fourches mm l2			1160	1160
Largeur fourches mm b2			540	540
Garde au sol mm ml			80	80
Allée de circulation AST3 mm			2120	2120
Rayon de braquage mm Wa			1420	1420
Frein parking			Electrique	Electrique
Moteur supplémentaire roues intermédiaires W			16	16
Moteur d'entraînement kW			0,65	0,65
Moteur de levage kW			0,8	0,8
Capacité batterie sans entretien (AGM) V / Ah			24 / 36	24 / 36
Chargeur V / A			24 /	24 / 8